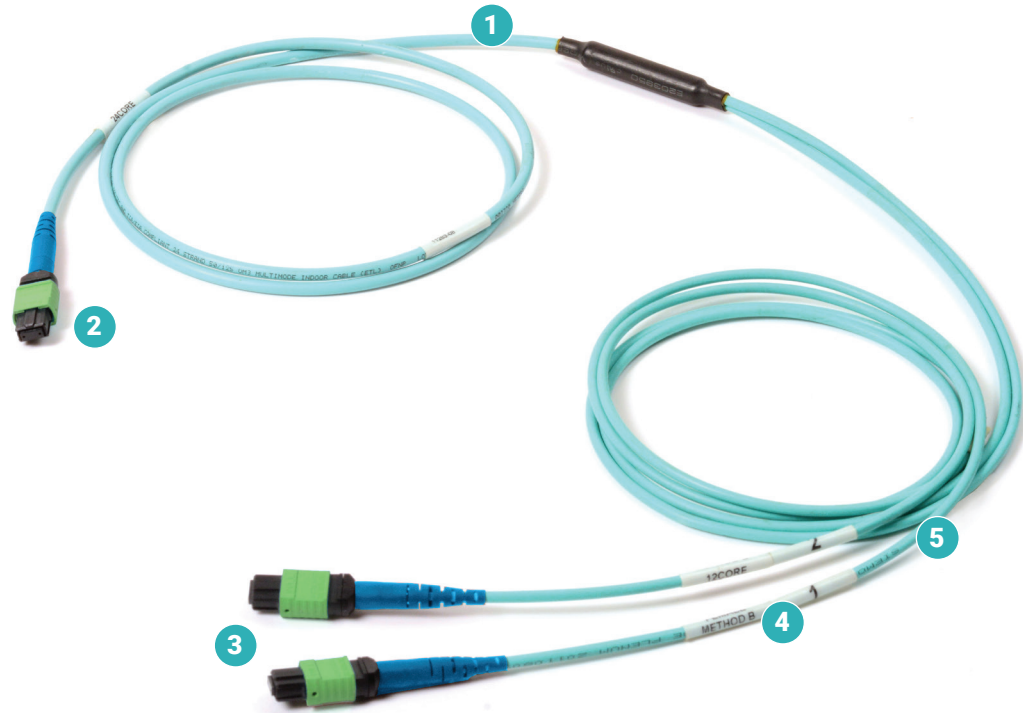


设备转换线: (1) 8F MTP 至 (2) 4F MTP

西蒙 400G 至 200G 设备转换线的设计目的是将一个 8-芯 MTP 的应用分支为两个 4-芯 MTP，以便在 4-芯 MTP 的基础设施上布署 8-芯应用。



1. 细小线径 (3.0mm)

RazorCore™ 光缆提升线缆管理。

2. (1) 8-芯 MTP/APC 连接器

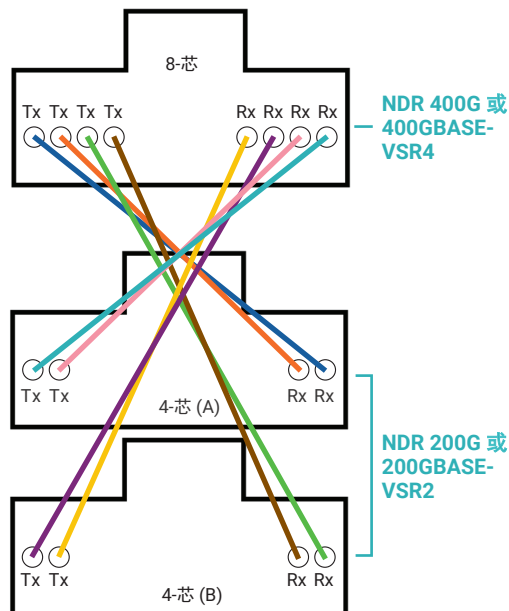
3. (2) 4-芯 MTP/APC 连接器

4. 标签

每分支上有标签可追溯整个信道。

5. 外皮阻燃等级

有 Plenum 和 LSOH 可选。



连接器类型

MTP
MTP Pro®

符合 IEC 标准

IEC 61754-7

符合 TIA 标准

TIA-604-5 (FOCIS 5)

符合 IEEE 标准

IEEE 802.3db

符合 InfiniBand 标准

InfiniBand Architecture Specification Vol.2,
Release 1.5

外壳颜色

绿色

护靴颜色

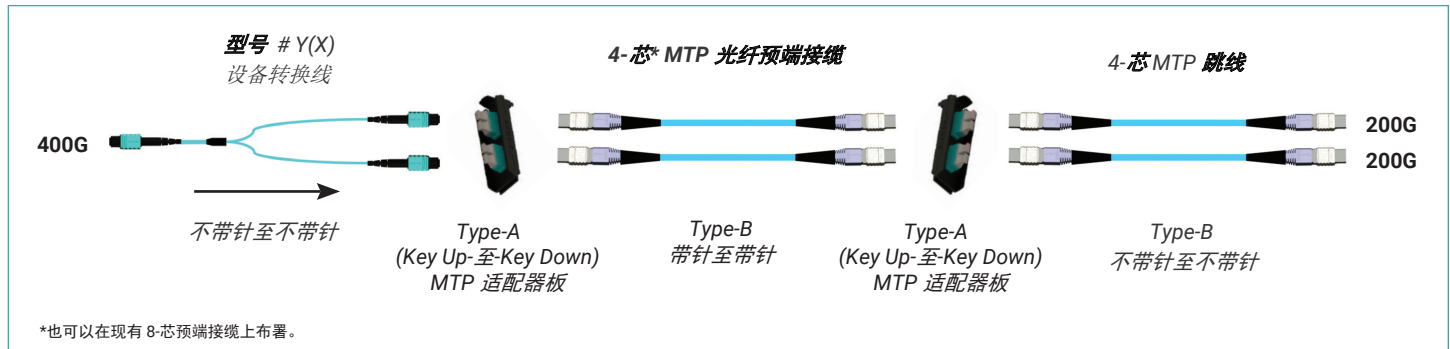
MTP - 蓝色
MTP Pro - 黑色

光缆外皮颜色 (按 TIA-598-D)

水绿色

产品信息

400G 至 200G 信道



连接器 - 光学特性

光纤类型	性能等级	最大插入损耗 (dB)		最小回波损耗 (dB)	
		MTP		MTP	
多模 OM3 APC	XGLO® 300 超低损耗	0.30		35	
多模 OM4 APC	XGLO® 550 超低损耗	0.30		35	

光缆 - 光学特性

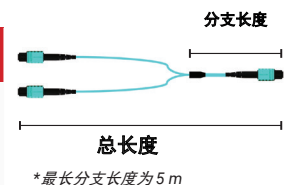
光纤类型	多模	
	XGLO 50/125 OM3 (850/1300nm)	XGLO 50/125 OM4 (850/1300nm)
最大光缆衰减 (dB/km)	3.0/1.0	3.0/1.0
最小 LED 带宽 (MHz/km)	1500/500	3500/500
最小有效模式带宽 (MHz/km)	2000	4700

订货信息

400G 至 200G 设备转换线

Y (X) 8F4F (XX) (XX) (X) (XXX) (X)

MTP 连接器	分支长度*	光纤类型	护套阻燃等级	总长度	长度单位
J = Standard MTP P = MTP Pro®	01 = 1m 05 = 5ft	5T = OM3 XGLO 300 50/125, 多模 5U = OM4 XGLO 550 50/125, 多模	P = Plenum L = LSOH	长度必须为 3 位 示例: 003 = 3m 010 = 10ft	F = 英尺 M = 米



由于我们在持续改进产品，西蒙保留未经事先声明即改变规格和可用性的权利。

North America P: (1) 860 945 4200	Mexico P: (521) 556 387 7708/09/10	Latin America P: (571) 657 1950/51/52	Europe P: (44) 0 1932 571771	China P: (86) 215385 0303	India, Middle East & Africa P: (971) 4 3689743
Asia Pacific P: (61) 2 8977 7500	Siemon OEM Technologies P: (1) 860 945 4213 www.siemon.com/OEM				